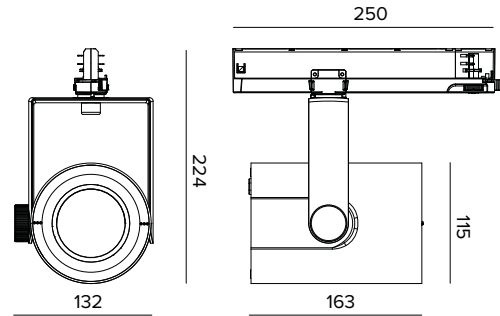


T034DBS940CADB | RAY 115 ZOOM

Professioneller ausrichtbarer LED-Strahler mit variablem Abstrahlwinkel



Die fotometrischen Werte der Leuchte sind auf den folgenden Seiten aufgeführt



Alle Daten auf der Maßzeichnung sind in mm angegeben.

LICHTQUELLE

Hocheffiziente COB-LED Ra90. Ra97 auf Anfrage

Die Energieeffizienzklasse des Produkts: E

Nennleistung: 22W

Nenn-Lichtstrom: 2910lm

Farbwiedergabeindex: 90

Rf: 90

Rg: 98

Ähnliche Farbtemperatur: 4000K

Lebensdauer (L80/B10): >50000h tq +25°C

BELEUCHUNGSTECHNISCHE MERKMALE

ZOOM DBS (Dynamic Beam Shaper): für einen mit CASAMBI kontrollierten Zoom-Effekt. Optik mit TIR-Linse aus PMMA und Flüssigkristall-Linse.

Optik: LINSE

Abstrahlwinkel: SP-WFL

Optische Effizienz: Siehe Fotometrien

Leuchten-Lichtstrom: Siehe Fotometrien

Lichtausbeute: Siehe Fotometrien

Fotobiologische Sicherheit: Risikogruppe 1 (RG 1 = geringes Risiko)

MECHANISCHE MERKMALE

Gehäuse aus lackiertem Druckguss-Aluminium. Frontring aus schwarzem lackiertem Polycarbonat. Ausrichtungsmöglichkeit auf vertikaler Ebene von 0° bis -90° und auf horizontaler Ebene bis 359°. Mechanische Arretierung der Ausrichtung auf vertikaler Ebene und Reibschluss-Arretierung der Ausrichtung auf horizontaler Ebene. Der Schwerpunkt bleibt unabhängig von der Ausrichtung immer auf einer Achse mit der Führungsschiene.

Farbe und Oberfläche: Tiefschwarz

Abmessungen: 115

Gewicht: 1,2Kg

Version: DBS

Schutzart: IP20

ELEKTRISCHE MERKMALE

Elektronischer Treiber CASAMBI in den Adapter der Stromschiene integriert.

Leistungsaufnahme der Leuchte: 25W

Betriebsgerät: 220-240Vac 50/60Hz

Schutzklasse: SCHUTZKLASSE 2

Treiberart / Steuerung: CASAMBI

einschließlich Treiber: JA

Klasse F: JA

Umgebungstemperaturen: 0°C / +25°C

INSTALLATION

Montage auf Stromschiene.

HINWEISE

Inbetriebnahme des Steuerungssystems über eine kostenlose APP; der Einsatz eines spezialisierten Technikers kann auf Anfrage angeboten werden.

GARANTIE

5 Jahre.

HINWEISE

Leuchte für die Entsorgung/Recycling am Ende der Lebensdauer konzipiert. Austauschbare (nur LED) Lichtquelle durch einen Fachmann. Austauschbare Vorschaltgeräte durch einen Fachmann.

Aus Gründen der technologischen Entwicklung der elektronischen Bauteile unterliegen die aufgeführten Daten eventuellen Aktualisierungen. Daher muss bei der Bestellung eine Bestätigung angefordert werden.

Der Lichtstrom und die elektrische Leistung weisen einen Toleranzbereich von +/-10% im Vergleich zum angezeigten Wert auf. Tq bei +25 °C auf (CIE 121).

Technische Änderungen vorbehalten.

Targetti Sankey S.r.l.
Via Pratese, 164
50145 Firenze - Italy
Tel: +39 055 37911
targetti.com
targetti@targetti.com

CCIAA Firenze
Share Capital:
€ 500.000,00
VAT N. (IT):
01537660480
R.E.A: FI-275656

TARGETTI

T034DBS940CADB | RAY 115 ZOOM
Professioneller ausrichtbarer LED-Strahler mit variablem Abstrahlwinkel



	4000K	H(m)	D(m)	Emax(lx)		
	Ra90		18°			
Fixture Power	25W	1	0.32	13052		
Source Flux	2910lm	2	0.64	3263		
Fixture Flux	1882lm	3	0.97	1450		
Efficacy	76lm/W	4	1.29	816		
TS1917	Imax=4485cd/klm	Imax	13052cd	5	1.61	522



	4000K	H(m)	D(m)	Emax(lx)		
	Ra90		53°			
Fixture Power	25W	1	1.00	1632		
Source Flux	2910lm	2	1.99	408		
Fixture Flux	1750lm	3	2.99	181		
Efficacy	70lm/W	4	3.99	102		
TS1916	Imax=561cd/klm	Imax	1632cd	5	4.99	65

SP

Leuchten-Lichtstrom	1882lm
Lichtausbeute	76lm/W
Optische Effizienz	65%

FL

Leuchten-Lichtstrom	1750lm
Lichtausbeute	71lm/W
Optische Effizienz	60%

Aus Gründen der technologischen Entwicklung der elektronischen Bauteile unterliegen die aufgeführten Daten eventuellen Aktualisierungen. Daher muss bei der Bestellung eine Bestätigung angefordert werden. Der Lichtstrom und die elektrische Leistung weisen einen Toleranzbereich von +/-10% im Vergleich zum angezeigten Wert auf. Tq bei +25 °C auf (CIE 121).

Targetti Sankey S.r.l.
 Via Pratese, 164
 50145 Firenze - Italy
 Tel: +39 055 37911
 targetti.com
 targetti@targetti.com

CCIAA Firenze
 Share Capital:
 € 500.000,00
 VAT N. (IT):
 01537660480
 R.E.A.: FI-275656

TARGETTI

Technische Änderungen vorbehalten.